



Einbau- und Nutzungsanleitung Schwerlastrinne **Ferro Magna**

Richard Brink GmbH & Co. KG
Metallwarenfabrikation und Vertrieb

Görlitzer Straße 1-5
33758 Schloß Holte-Stukenbrock
T +49 (0)5207 95 04-0
F +49 (0)5207 95 04-20
anfragen@richard-brink.de

www.richard-brink.de



HINWEIS

Vor Einbau und Verwendung der Entwässerungsrinne ist es notwendig, dass Sie die Einbau- und Nutzungsanleitung gelesen und verstanden haben. Nur so ist eine sachgemäße Verwendung möglich. Auch werden Schäden bei dem verwendeten Produkt und Verletzungen vermieden.

Die Produkte dürfen nicht auf Grundlage von Erfahrungen mit vergleichbaren Komponenten verwendet werden, da sich unsere Produkte in der Anwendung zum Teil deutlich unterscheiden.

Stellen Sie dem für Einbau und Verwendung verantwortlichen Personal diese Nutzungs- und Einbauanleitung rechtzeitig zur Verfügung und stellen Sie sicher, dass diese Personen die Informationen zur Kenntnis genommen haben.

Wenn Ihnen offene Fragen bleiben oder Sie irgendwelche Zweifel haben, wenden Sie sich bitte an die Fa. Richard Brink GmbH & Co. KG.

Kundenservice

Richard Brink GmbH & Co. KG

Metallwarenfabrikation und Vertrieb

Görlitzer Str. 1-5

33758 Schloß Holte-Stukenbrock

T +49 (0)5207 9504-0

F +49 (0)5207 9504-20

EINBAU- UND NUTZUNGSANLEITUNG:

Richard Brink GmbH & Co.KG 2014

Urheberrecht an dieser Anleitung

Das Urheberrecht an dieser Nutzungsanleitung verbleibt bei der Richard Brink GmbH & Co.KG.

Diese Anleitung enthält Vorschriften und Zeichnungen technischer Art, die weder vollständig noch teilweise vervielfältigt, verbreitet oder zu Zwecken des Wettbewerbs unbefugt verwertet oder anderen mitgeteilt werden dürfen.

Inhaltverzeichnis

1. Allgemeines	4
1.1 Einleitung	4
1.2 Hinweise für den Nutzer	4
2. Transport	5
2.1 Anlieferung	5
2.2 Abladen	5
2.3 Öffnen der Verpackungseinheiten	6
3. Handhabung	6
3.1 Allgemeines	6
3.2 Handhabungsregeln für Bauteile aus Edelstahl	7
3.3 Handhabungsregeln für Bauteile aus verz. Stahl	7
3.4 Verwendung nach DIN EN 1433	8
4. Einbau	9
4.1 Allgemeine Einbauhinweise	9
4.2 Der Einbau	10
5. Ergänzende Hinweise	14
5.1 Pflichten des Kunden	14
5.2 Verschrottung	14
6. Anhang – Technische Regelwerke	15

1. Allgemeines

1.1 Einleitung

Diese Einbau- und Nutzungsanleitung soll es Ihnen ermöglichen, das Produkt und die Komponenten kennen zu lernen. Nur durch den fachgerechten Einbau und eine regelmäßige Wartung wird eine langjährige, wirtschaftliche und störungsfreie Nutzung sichergestellt.

Im Anhang sind die relevanten fachtechnischen Vorschriften und Richtlinien für den Einbau, den Betrieb und die Unfallverhütung aufgeführt. Diese sind neben dieser Anleitung zu beachten.

Im Weiteren sind umfassende Informationen zu den Themen:

- Transport
- Einbau
- Wartung, Inspektion, Instandsetzung

aufgeführt.

1.2 Hinweise für den Nutzer

Jegliche Veränderungen an den Bauteilen oder an der vorgesehenen Nutzung führen zum Verlust der Gewährleistung und Haftung durch die Richard Brink GmbH & Co. KG.

Die in dieser Nutzungs- und Einbauanleitung gemachten Angaben befreien den Planer, die ausführende Firma und den Nutzer nicht, die Rinnen, die örtlichen Gegebenheiten und sonstige Begebenheiten auch anhand der technischen Regelwerke selbst zu prüfen und zu bewerten. Bei Zweifeln am Einbau und/oder der Nutzung ist die Fa. Richard Brink GmbH & Co. KG zu informieren.

Es gilt auch unser technisches Datenblatt.

2. Transport

2.1 Anlieferung

Stellen Sie bei der Anlieferung sicher, dass die Bauteile keine transportbedingten Beschädigungen aufweisen. Stellen Sie Schäden fest, ist dies umgehend dem Frachtführer und der zuständigen Spedition zu melden. Beschädigte Bauteile dürfen nicht eingebaut und verwendet werden.

2.2 Abladen

Da das anliefernde Fahrzeug in der Regel über keine eigene Hubvorrichtung verfügt, ist seitens des Auftraggebers eine entsprechende Möglichkeit zum Abladen der Komponenten bereit zu stellen. Hierbei muss es sich um einen Gabelstapler oder einen Kran (*mit Gabel oder Schlaufen*) mit einer Hubfähigkeit von mindestens 1.000 kg handeln. Entsprechende ebene, tragfähige Stellflächen für die Paletten sind vorzusehen.



Vorsicht

Warnung vor stürzenden Paletten oder Elementen!

Paletten immer auf einen sicheren Stand überprüfen. Niemals versuchen, eine stürzende Palette zu stützen!



Warnung

Warnung vor schwebenden Lasten!

Es besteht Verletzungsgefahr durch schwebende Lasten. Halten Sie sich nicht unter schwebenden Lasten auf!



Tragen Sie einen Schutzhelm!

2.3 Öffnen der Verpackungseinheiten

Vor dem Öffnen der Verpackungseinheiten ist sicherzustellen, dass die Bauteile sicher geschichtet liegen und nicht herunterstürzen können. Beim Öffnen ist sicherzustellen, dass die Elemente durch Werkzeuge o. ä. nicht beschädigt werden.

3. Handhabung

3.1 Allgemeines



Beachten Sie unbedingt die folgenden Hinweise

Eine Nicht-Beachtung kann zu Verletzungen führen.

Beim Umgang mit den Komponenten auf der Baustelle ist darauf zu achten, entsprechende Schutzkleidung zu tragen (*Schutzhandschuhe, Sicherheitsschuhe, etc.*). Bedingt durch das Herstellungsverfahren können Kanten Grate aufweisen. Hierbei handelt es sich nicht um einen Mangel.



Vorsicht

Warnung vor Schnittgefahr!



Es besteht Verletzungsgefahr, da Kanten fertigungsbedingt Grate aufweisen können.



Vorsicht

Warnung vor Schnittgefahr!



Seien Sie beim Umgang mit den Komponenten aufgrund der Verletzungsgefahr grundsätzlich vorsichtig.

Es besteht die Gefahr, dass die Finger oder andere Körperteile eingekquetscht oder anderweitig verletzt werden können.

Tragen Sie Schutzhandschuhe!

Verwenden Sie die Produkte gemäß dieser Einbau- und Nutzungsanleitung.

Achten Sie darauf, dass die Produkte und eingesetzten Materialien zu den Anforderungen passen (*Belastungsklasse, Tragfähigkeit des Untergrundes, Frostbeständigkeit, etc.*).

Verwenden Sie keine beschädigten, alten, bereits verwendeten oder abgelaufenen Produkte oder Materialien.

Beachten Sie die am Aufbauort gültigen Normen und Regelungen (*siehe dazu die im Anhang aufgeführten Werke*).

In Fällen, die nicht in dieser Anleitung und den gültigen Normen und Regelungen erläutert werden, ist eine schriftliche Absprache mit der Fa. Richard Brink GmbH & Co. KG erforderlich.

Die folgenden Angaben beziehen sich auf die Zargen, Roste und Schlitzaufsätze.

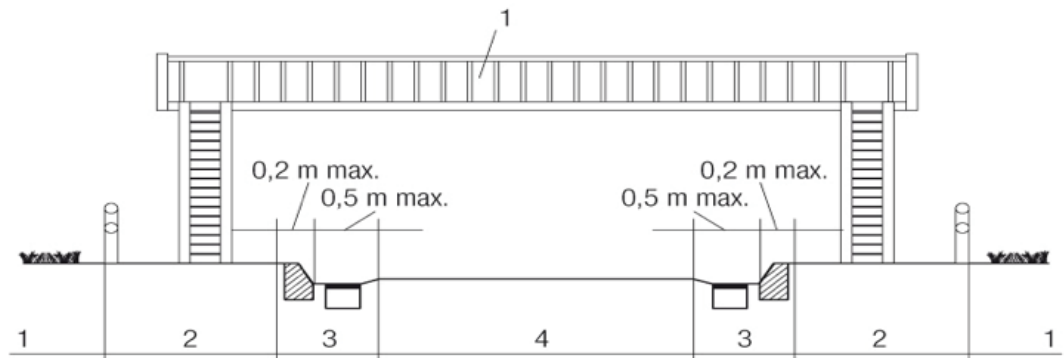
3.2 Handhabungsregeln für Bauteile aus Edelstahl

- Bauteile aus Edelstahl sind gegen Funkenflug beim Schneiden von Metallen und gegen Flugrost zu schützen.
- Bei einer trennenden oder schleifenden Bearbeitung ist auf die Verwendung von Werkzeugen zu achten, welche nicht durch Abrieb oder Späne von nicht rostfreien Stählen verunreinigt sind (*Korrosionsgefahr*).
- Die Materialverträglichkeit mit gemeinsam verarbeiteten Materialien ist hinsichtlich möglicher Kontaktkorrosion zu prüfen.
- Bei einem Kontakt mit (*salzhaltiger*) Seeluft, Meerwasser, (*gelöstem*) Streugut, korrosionsverursachenden Chemikalien oder anderen besonderen Umwelteinflüssen ist der Einsatz des entsprechenden Materials zu prüfen.
- Eine regelmäßige Reinigung wird empfohlen, um einer Korrosionsgefahr vorzubeugen und das Erscheinungsbild zu erhalten. Dazu werden die Roste mit einem Besen oder ggf. mit einem Hochdruckreiniger gereinigt. Die Rinne wird mit einem Hochdruckreiniger gespült.

3.3 Handhabungsregeln für Bauteile aus verz. Stahl

- Bei einer trennenden oder schleifenden Bearbeitung darf keine thermische Einwirkung auf das umliegende Material entstehen.
- Die Materialverträglichkeit mit gemeinsam verarbeiteten Materialien ist hinsichtlich möglicher Kontaktkorrosion zu prüfen.
- Bei einem Kontakt mit (*salzhaltiger*) Seeluft, Meerwasser, (*gelöstem*) Streugut, Chemikalien oder anderen besonderen Umwelteinflüssen ist der Einsatz des entsprechenden Materials zu prüfen.
- Es ist darauf zu achten, dass das Material keinen aggressiven Ausschwemmungen aus anderen Materialien ausgesetzt wird.
- Scheuernde und/oder aggressive Reinigungsmittel dürfen nicht verwendet werden.
- Die Oberfläche (*Roste*) darf nicht direkt mit einem Dampfstrahler gereinigt werden, sondern von Hand mit einem Besen.

3.4 Verwendung nach DIN EN 1433



Beispielhafter Querschnitt einer Straße mit Fußgängerbrücke mit Gruppen von Einbaustellen

Die Schwerlastentwässerungsrinne Poly-Fortis entspricht gemäß DIN EN 1433 dem Typ M. Es ist ein ausreichend dimensioniertes Betonfundament notwendig, um die Belastung abzutragen, siehe dazu die Einbausketzen im Abschnitt 4.

Gruppen von Einbaustellen (nach DIN EN 1433)

Gruppe 1 (mindestens Klasse A15)

Verkehrsflächen, die ausschließlich von Fußgängern und Radfahrern benutzt werden können.

Gruppe 2 (mindestens Klasse B125)

Gehwege, Fußgängerzonen und vergleichbare Flächen, PKW-Parkflächen und PKW- Parkdecks.

Gruppe 3 (mindestens Klasse C250)

Bordrinnenbereich (*siehe Skizze oben*) und unbefahrte Seitenstreifen und Ähnliches.
Bordschlitzrinnen sind immer Gruppe 3.

Gruppe 4 (mindestens Klasse D400)

Fahrbahnen von Straßen (*auch Fußgängerstraßen*), Seitenstreifen von Straßen (*siehe Skizze oben*) und Parkflächen, die für alle Arten von Straßenfahrzeugen zugelassen sind.

Gruppe 5 (mindestens Klasse E600)

Flächen, die mit hohen Radlasten befahren werden, z.B. Industrie- und Militäranlagen, nicht in der Abbildung enthalten.

4. Einbau

4.1 Allgemeine Einbauhinweise

Bei den aufgeführten Einbauskizzen und unseren Anleitungen handelt es sich um allgemein bekannte Vorschläge. Hier ist nicht möglich, jede Einbausituation darzustellen. Die jeweilige Einbauart ist den örtlichen Gegebenheiten durch die planende Seite zu definieren und durch die ausführende Seite zu prüfen. Bei Zweifeln oder Rückfragen ist vor Einbau der Rinnen der Planer und ggf. die Fa. Richard Brink GmbH & Co. KG zu informieren.

Die relevanten Regelwerke und Richtlinien (*siehe 6. Anhang*) sind bei der Planung und beim Einbau zu berücksichtigen.

- Vor Einbau der Rinne ist die für den geplanten Einsatz zutreffende Belastungsklasse gemäß DIN EN 1433 zu wählen.
- Planung und Einbau sind so durchzuführen, dass eine regelmäßige Wartung ermöglicht wird.
- Der Einbau darf nur auf einem ausreichend verdichteten Unterbau erfolgen, um Setzungen zu vermeiden. Ggf. müssen Lastplattendruckversuche durchgeführt werden. Ein höhengerechtes Planum (*Gefälle beachten*) muss vorbereitet werden.
- Die Tragschichten für die angrenzende Oberfläche (*Pflaster, Asphalt*) muss ebenfalls nach den Regeln der Technik verdichtet sein.
- Das Rinnenfundament (*siehe Einbauskitze*) ist entsprechend zu verdichten.
- Betonqualitäten für die Einfassung (*Mindestqualitäten*):
 - ohne Frostgefahr: C20/25
 - mit Frostgefahr: C30/37 XD 1
- Die Oberkante des Oberflächenbelags muss die Oberkante der Rinne dauerhaft um 2-3 Millimeter überragen.
- Die Fuge entlang der Rinne ist beim Einbau in Pflaster oder Plattenbeläge mit mineralischen Medien, Bitumen oder Epoxidharz zu verfüllen.
- Die Anarbeitung des Oberbaus muss direkt bis an die Rinne erfolgen, Raumfugen oder geschnittene Pflastersteine direkt an der Rinne sind nicht zulässig.
- Die Abbindezeiten der Einfassung und der Verfüllung sind zu beachten! Eine Freigabe darf erst nach entsprechender Anarbeitung der Deckschicht und Erreichen der geforderten Festigkeit erfolgen.
- Die Rinne ist nach dem Einbau gründlich zu reinigen.

4.2 Der Einbau

Der Einbau der Rinnen mit Abdeckrost oder Schlitzaufsatz unterscheidet sich erheblich. Die Unterschiede sind im Folgenden aufgeführt.

4.2.1 Einbau der Rinne mit Abdeckrost

Die Rinne ist in eine Betoneinfassung, wie in den Einbauskiizen aufgeführt, zu betten. Dabei ist zu unterscheiden, ob die Rinne für die Klassen A15, B125, C250 oder D400 verwendet wird (*siehe Einbauskiizen*).

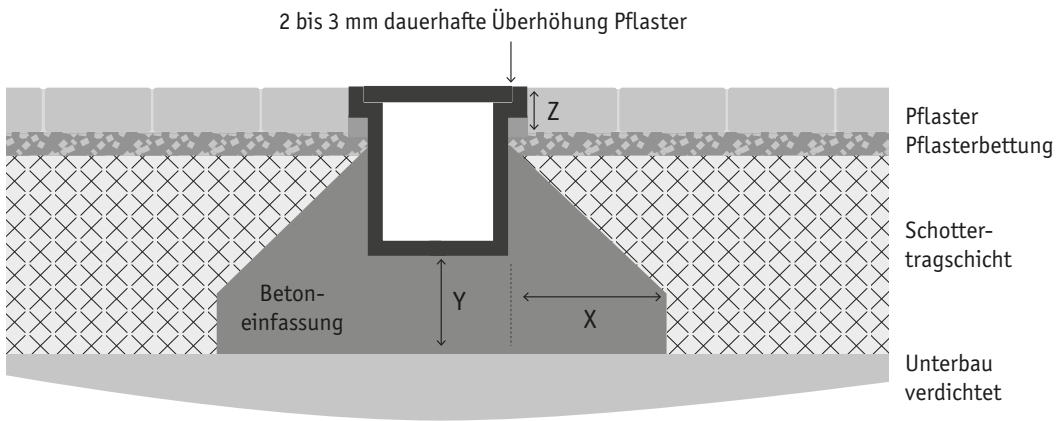
Bei den Klassen A15, B125 und C250

Die Rinne muss auf einem erdfeuchten Fundamentstreifen aus Beton, der keilförmig hochgezogen wird, verlegt werden.

Bei Klasse D400

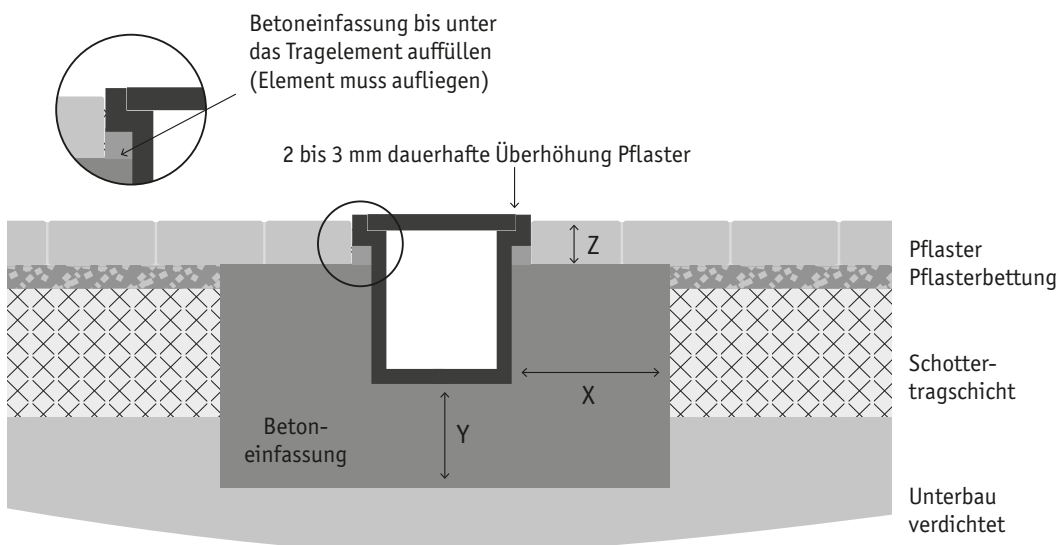
Die Anpflasterung an die Rinne (*Läuferstein*) muss in den frischen Beton verlegt werden, um die Rinne optimal einzufassen.

Einbauskizze Klasse A 15 / B 125 / C 250 (unmaßstablich)



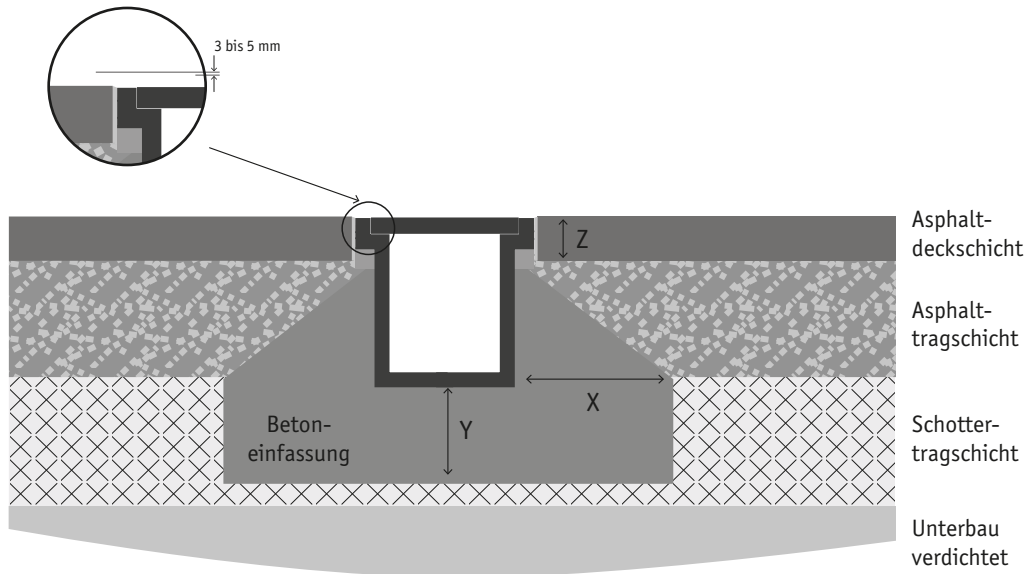
Abmessungen der Betoneinfassung	X	Y	Z
A 15	≥ 100 mm	≥ 100 mm	≤ 80 mm
B 125	≥ 100 mm	≥ 100 mm	≤ 80 mm
C 250	≥ 150 mm	≥ 150 mm	≤ 80 mm

Einbauskizze ab Klasse D 400 (unmaßstablich)



Abmessungen der Betoneinfassung	X	Y	Z
D 400	≥ 200 mm	≥ 200 mm	≤ 80 mm

Einbauskizze Asphalt (unmaßstablich)

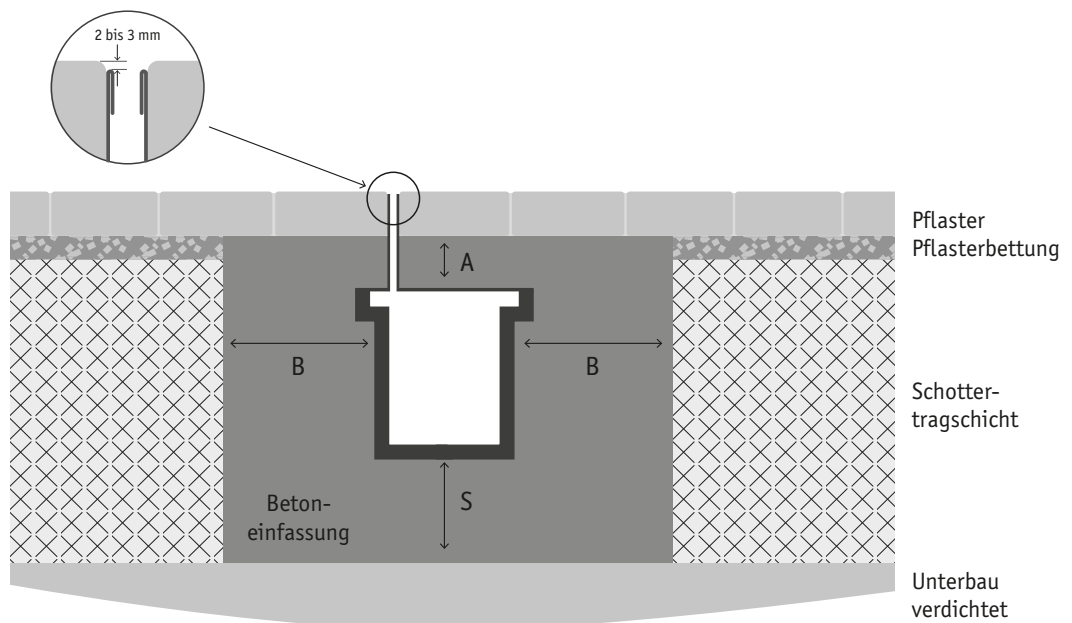


Abmessungen der Betoneinfassung	X	Y	Z
A 15 bis B 125	≥ 100 mm	≥ 100 mm	≤ 80 mm
C 250	≥ 150 mm	≥ 150 mm	≤ 80 mm
D 400	≥ 200 mm	≥ 200 mm	≤ 80 mm

4.2.2 Einbau der Rinne mit Schlitzaufsatz

Die Rinne ist in vollständig in eine Betoneinfassung, wie in der Einbauskizze aufgeführt, zu betten.

Einbauskizze (unmaßstablich)



Abmessungen der Betoneinfassung	X	Y
A 15 bis B 125	A ≥ 80 mm	B, S ≥ 100 mm
C 250	A ≥ 80 mm	B, S ≥ 150 mm
D 400	A ≥ 80 mm	B, S ≥ 200 mm



Vorsicht

Bei einem fehlerhaften Einbau können die Bauteile gegebenenfalls die einwirkenden Lasten nicht aufnehmen und im Versagensfall zu Verletzungen oder Beschädigungen an Fahrzeugen oder anderen Objekten führen.

Auch können die Rinnenstöße undicht sein.

Folgendes Zubehör ist lieferbar

500 mm Elemente mit und ohne Ablaufstutzen / Endstücke / Sinkkästen / Revisions- und Spülkästen
(für die Rinnen mit Schlitzaufläufen)

Hinweis

Wird die Rinne für einen hier nicht beschriebenen Fall verwendet, ist Rücksprache mit der Fa. Richard Brink GmbH & Co. KG zu halten.



Bereiten Sie das Fundament für die Rinne vor und setzen Sie die Rinne auf die passende Höhe. Eine Vorbereitung der Rinne mit einem einseitig montierten Verbindungselement vereinfacht die Handhabung (Seite mit den Zapfen). Entsprechende Schrauben sind entweder bereits vormontiert oder im Lieferumfang enthalten.



Die Rinnen können mit Hilfe der Zapfen einfach aneinander gereiht werden. Setzen Sie dazu die Rinnen im Winkel von ca. 45 Grad auf die Zapfen und kippen sie dann vorsichtig nach unten. Achtung: Zapfen können bei unsachgemäßer Handhabung brechen!



Verbinden Sie danach die Rinnenelemente mittels der noch fehlenden Verschraubung.



Hängen Sie nun die Betonanker ein. Je nach Rinnenhöhe kann die Form der Anker variieren (grade / abgewinkelt).



Achten Sie darauf, dass die schwarzen Kunststoffelemente vollständig unterfüllt sind, da diese die Lasten in das Fundament abtragen.



Setzen Sie die angrenzenden Steine auf dem Fundament auf, um eine hohe Seitenstabilität zu erreichen.



Setzen Sie die Roste mit den Verriegelungen passend auf die Rinnen auf. Je nach Rosttype kann es sein, dass die Verriegelungen der Lieferung lose beigelegt werden und vor Ort einzusetzen sind.



Verriegeln Sie die Roste sorgfältig. Achten Sie dabei darauf, dass die Riegel unter die Querstäbe greifen.

5. Ergänzende Hinweise

5.1 Pflichten des Kunden

Im Folgenden sind einige sicherheitsrelevante Pflichten aufgeführt, die der Betreiber der Anlage zwingend zu beachten hat:

- Sicherstellung, dass nur qualifiziertes Personal mit entsprechendem handwerklichen Geschick und Kenntnissen den Einbau der Rinnen durchführt. Auch die regelmäßige Wartung darf nur von entsprechend eingewiesenen Mitarbeitern vorgenommen werden.
- Diese Anleitung muss während der Montage vor Ort und auch für Wartungszwecke verfügbar sein. Es ist sicher zu stellen, dass alle mit dem Produkt betrauten Personen den Inhalt dieser Anleitung kennen und verstanden haben.

Hinweis

Haftung bei Fehler

Unsere Haftung gemäß den gesetzlichen Vorgaben beschränkt sich auf Schäden, die bei bestimmungsgemäßem Gebrauch entstehen. Wir haften nicht für Mängel, die nach dem derzeitigen Stand der Technik noch nicht erkennbar sind, durch höhere Gewalt oder außergewöhnliche Witterungs- oder Umgebungsbedingungen, z.B. Einwirkung aggressiver Stoffe (*Ausschwemmungen, Reinigungsmittel, etc.*), falsche Materialkombinationen, etc. hervorgerufen werden.

Verstöße:

- gegen Sicherheits- und Verwendungshinweise
- gegen die Hinweise auf besondere Material- und Komponenteneigenschaften
- gegen das Verbot eigenmächtiger Umbauten und

Veränderungen:

- gegen die Verwendung von nicht vom Hersteller freigegebenen Einsatzzwecke schließen unsere Haftung für Folgen aus.

5.2 Verschrottung

Hinweis

Verschrottung

Wird die Rinne nach Gebrauch verschrottet, sind die zu diesem Zeitpunkt gültigen Gesetze und Vorschriften für die Entsorgung zu beachten und einzuhalten.

6. Anhang – Technische Regelwerke

ATV DIN 18336

Abdichtungsarbeiten

ATV DIN 18354

Gussasphaltarbeiten

Arbeitspapier

Flächenbefestigungen mit Pflasterdecken und Plattenbelägen in gebundener Ausführung (*FGSV-Nr.618/2*)

BWA

Richtlinie für Bauwerksabdichtungen

DBV-Merkblatt

Parkhäuser und Tiefgaragen

DIN EN 206-1

Beton – Festlegung, Eigenschaften, Herstellung und Konformität

DIN EN 752

Entwässerungssysteme außerhalb von Gebäuden (*Teil 1-4*)

DIN 1986-100

Entwässerungsanlagen für Gebäude und Grundstücke

DIN EN 1433

Entwässerungsrinnen für Verkehrsflächen

DIN 1045-2

Tragwerke aus Beton, Stahlbeton und Spannbeton – Teil 2: Beton – Festlegung, Eigenschaften, Herstellung und Konformität: Anwendungsregeln zu DIN EN 206-1

DIN 18195

Bauwerksabdichtungen Teil 1-10

DIN 18531

Dachabdichtungen

DIN EN 752

Entwässerungsanlagen außerhalb von Gebäuden Teil 1-4

DIN EN 1610

Verlegung und Prüfung von Abwasserleitungen und -kanälen

DIN 1986-100

Entwässerungsanlagen für Gebäude und Grundstücke

DIN EN 12056

Grundstücks und Gebäudeentwässerung Teil 1-5

FLL

Empfehlung zu Planung und Bau von Verkehrsflächen auf Bauwerken

IVD Merkblatt 1

Abdichtung von Bodenfugen mit elastischen Dichtstoffen

VOB Teil C: ATV DIN 18299

Allgemeine Regelungen für Bauarbeiten jeder Art

VOB Teil C: ATV DIN 13315 bis 18318

Verkehrswegebauarbeiten; Oberbauschichten ohne Bindemittel/... mit hydraulischen Bindemitteln/... aus Asphalt/... Pflasterdecken, Plattenbeläge und Einfassungen

RAS-EW

Richtlinien für die Anlage von Straßen – Teil: Entwässerung

RStO

Richtlinien für die Standardisierung des Oberbaus von Verkehrsflächen

ZTV Fug-STB

Fugen in Verkehrsflächen

RStO

Richtlinie für die Standardisierung des Oberbaus von Verkehrsflächen

ZTV Asphalt-StB

Zusätzliche technische Vertragsbedingungen und Richtlinien für den Bau von Fahrbahndecken aus Asphalt

ZTV Beton-StB

Zusätzliche technische Vertragsbedingungen und Richtlinien für den Bau von Fahrbahndecken aus Beton

ZTV E-StB

Zusätzliche technische Vertragsbedingungen und Richtlinien für Erdarbeiten im Straßenbau

ZTV Ew-StB

Zusätzliche technische Vertragsbedingungen und Richtlinien für den Bau von Entwässerungseinrichtungen im Straßenbau

ZTV PStB

Zusätzliche technische Vertragsbedingungen und Richtlinien für den Bau von Pflasterdecken und Plattenbelägen (*ungebundene Bauweise*)

ZTV T-StB

Zusätzliche technische Vertragsbedingungen und Richtlinien für den Bau von Tragschichten im Straßenbau

Die genannten Normen und Richtlinien dienen zur Erläuterung. Die Zusammenstellung besitzt keinen Anspruch auf Vollständigkeit. Es sind immer alle am Bauort gültigen Vorschriften, Normen und Richtlinien einzuhalten. Diese sind durch den Auftraggeber oder das verbauende Unternehmen zu recherchieren.

Richard Brink GmbH & Co. KG

Metallwarenfabrikation und Vertrieb

Deutschland

Görlitzer Straße 1
33758 Schloß Holte-Stukenbrock
T +49 (0)5207 95 04-0
F +49 (0)5207 95 04-20

anfragen@richard-brink.de
bestellungen@richard-brink.de

Österreich

Rosenheim 112 b
9805 Baldramsdorf
T +43 (0)4762 75 00-0
F +43 (0)4762 75 00-04

anfragen@richard-brink.at
bestellungen@richard-brink.at

Schweiz

Badenerstrasse 549
8048 Zürich
T +41 43 210 96 00

anfragen@richard-brink.ch
bestellungen@richard-brink.ch

www.richard-brink.de

*mit Ausschreibungstext Generator,
Bezugsquellen-Datenbank
und **Online-Shop***

