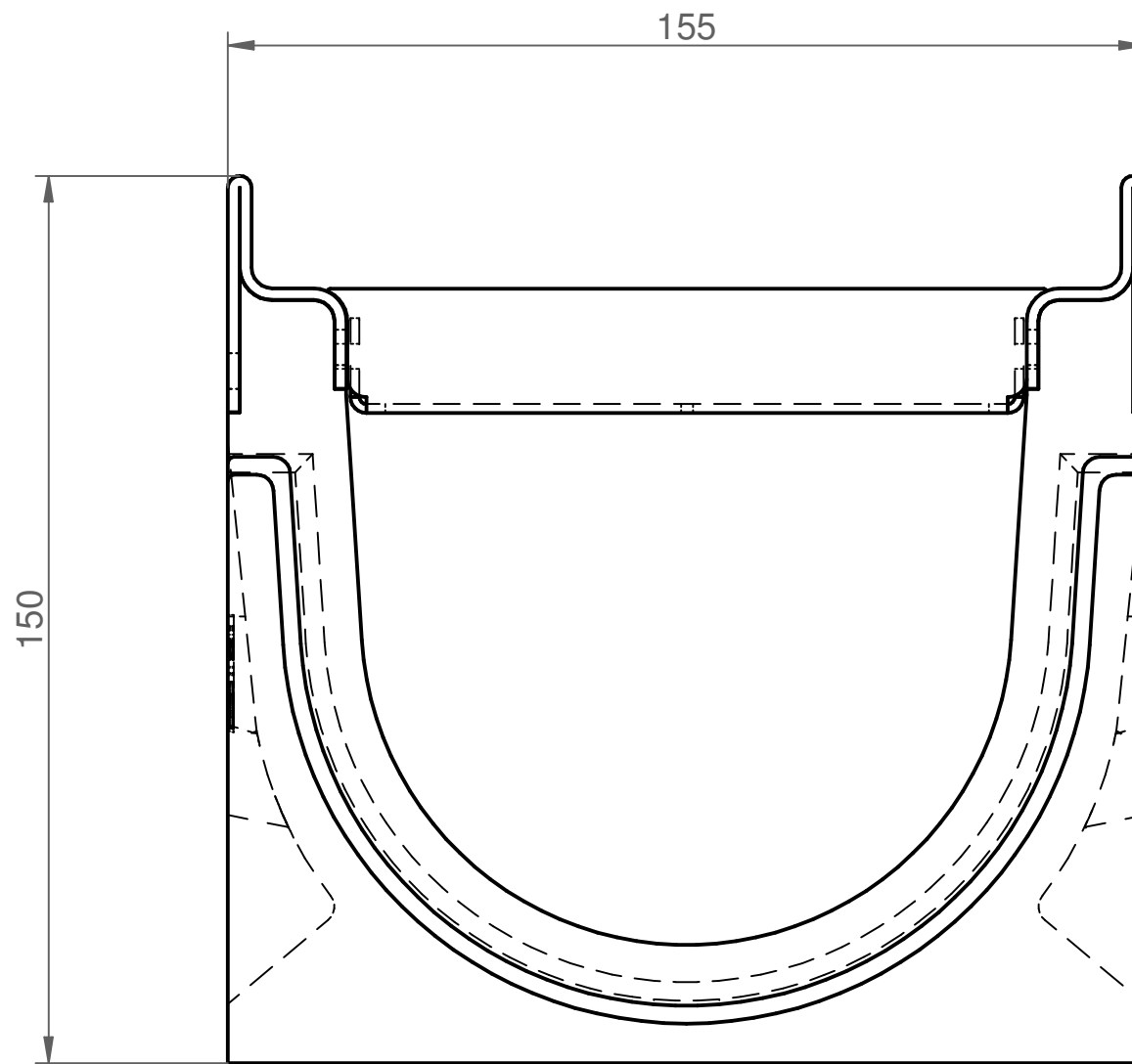


Fortis
ERFO 155-150-1000
Artikel Nr.: Fa. Richard Brink A203000



		Erstellt durch:	Geprüft von:	Datum Ersterstellung:
		Jakob.Boldt	Jakob.Boldt	21.04.2021
Richard Brink GmbH & Co. KG Görlitzer Straße 1 D-33758 Schloß Holte-Stukenbrock Tel. +49 5207 9504 0 Fax +49 5207 9504 20 web Site: www.richard-brink.de e-mail: Info@richard-brink.de		Letzte Änderung durch:	Letzte Änderung geprüft von:	Änderungsdatum:
		Jakob.Boldt	Jakob.Boldt	21.04.2021
Planart: Einzelteilzeichnung Bauteilart: Fehler: Keine Referenz		Artikelnummer:	Revision: ?/0	
		Titel: Rinnen_Roste_DWG_PDF Bauteilstatus: Fehler: Keine Referenz		
Adresse:		Kunde:		Blatt: 23 / 27